

Фильтр сетчатый латунный резьбовой ABRA-YS-3000E Ду 8-50 (1/4"-2"), Ру 16



Рабочие среды и применения: механическая очистка рабочей среды от грязи, ржавчины, стружки и т. д., в системах отопления, тепло-водоснабжения и системах кондиционирования. Также данную конструкцию можно использовать на воздух, азот, масла, углекислый, природный (натуральный) газ и другие нейтральные жидкости и газы.

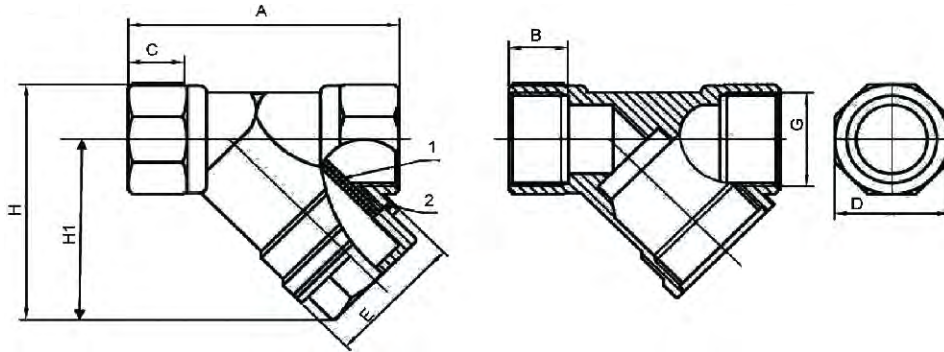
Спецификация деталей и материалов фильтра сетчатого латунного резьбового ("грязевика муфтового") ABRA-YS-3000E

Корпус и крышка: Латунь H57 по GB (не менее 57% меди, (примерно как Лмц 58-2)).

Прокладка крышки (2): PTFE (Фторопласт-4, Ф-4)

Сетка (1): Нержавеющая сталь SS 304 = AISI 304 = JIS SUS304 = W.-nr.1.4350 = DIN X5CrNi189 = BS 304S11 = EN 58E = AFNOR Z6CN18.09 = UNI X5CrNi1810 = UNE F.3551 = UNE F.3541 = UNE F.3504 = SS 2332 = SAE 304 = GB OCR18Ni9.

Ближайший ГОСТ-аналог 08X18H10 - Сталь коррозионно-стойкая жаропрочная



Габаритные размеры, обозначения для заказа, вес и Kv (таблица) фильтра сетчатого латунного резьбового ABRA-YS-3000E . Размеры в мм.

Ду / DN	8(1/4")	10(3/8")	15(1/2")	20(3/4")	25(1")	32(1 1/4")	40(1 1/2")	50(2")
Ру / PN	16 бар (1,6 МПа)							
Диапазон допустимых температур, °C	Т мин/макс = -30/+150°C Т раб = -10/+110°C							
Код товара ABRA-YS-3000E-	008	010	015	020	025	032	040	050
A - строительная длина, мм	51	51	57	68	78	99	117	133
H1 - строительная высота от оси трубы, мм	34	34	38	45	49	64	76	93
H - габаритная высота, мм	44	44	50	60	68	88	103	127
D - мм	20	20	24	30	37,5	48	55	67,5
C - мм	10	10	12,5	13	17,5	20,5	23,5	22,5
B - длина нарезанной части, мм	11	11	12,5	14	15,5	18	22	20,5
E - мм	22	22	29	35	35	50	56,5	66
Вес, кг	0,100	0,082	0,135	0,210	0,310	0,600	0,880	1,360
Размер отверстия в сетке, мм	0,5							
Размер сетки	ø14x33	ø14x33	ø18x30,5	ø25x38	ø25x41	ø36x49	ø42x60	ø50x70
Kv, м ³ /час	0,95	1,43	2,7	5,1	11,3	17,2	23	46,8
G - резьба присоединительная	1/4"	3/8"	1/2"	3/4"	1"	1 1/4"	1 1/2"	2"

Диаграмма Давление / Температура для фильтра сетчатого латунного резьбового ("грязевика муфтового") ABRA-YS-3000E

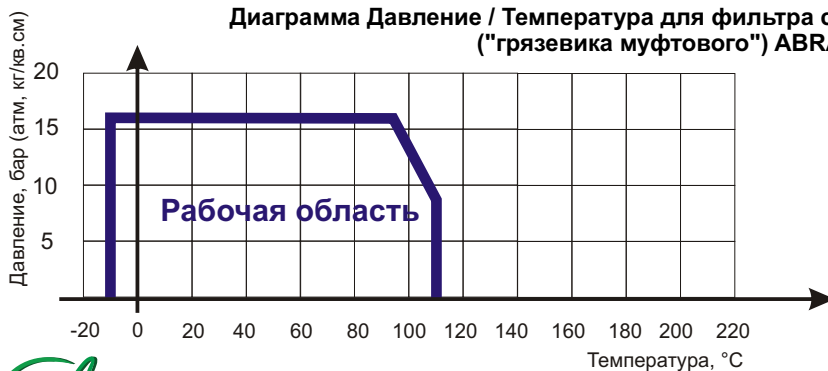


Диаграмма определяет рабочую область для фильтра сетчатого латунного резьбового в координатах Давление (в барах приборного) / Температура (°C).

Описание присоединительной резьбы - смотри на странице 84